



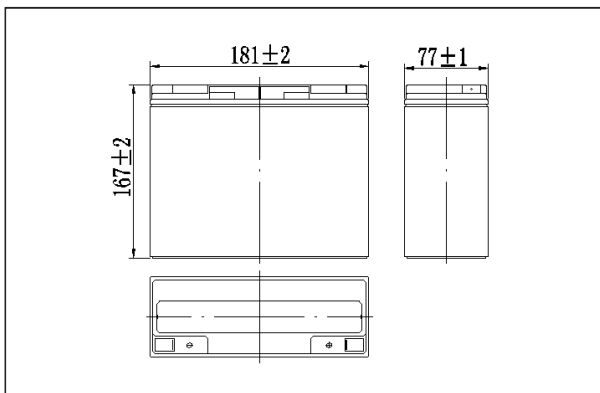
Аккумуляторные батареи Thomas, предназначены специально для охранно-пожарных систем, систем контроля доступа, аварийного освещения.

● Спецификация

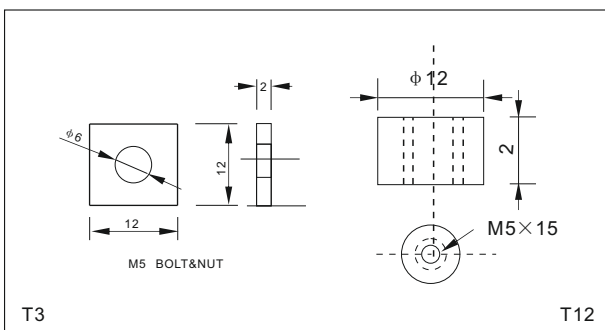
Размеры	Длина	181 ± 2 мм
	Ширина	77 ± 1 мм
	Высота	167 ± 2 мм
	Полная высота	167 ± 2 мм
Вес		4.8 кг ± 4%



● Габаритные размеры (мм)



● Тип клемм (мм)



● Характеристики

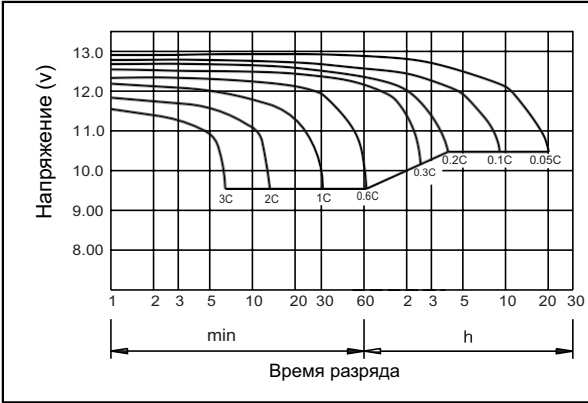
Тип клемм	T3/T12	
Внутреннее сопротивление (25°C)	Approx. 18m Ω	
Ёмкость в зависимости от температуры (20ч)	40°C	102%
	25°C	100%
	0°C	85%
	-15°C	65%
Саморазряд (25°C)	3 месяца	Остаточная ёмкость: 91%
	6 месяцев	Остаточная ёмкость: 82%
	12 месяцев	Остаточная ёмкость: 65%
Номинальная рабочая температура	25°C ± 3°C (37°F ± °F)	
Диапазон рабочих температур	Заряд	-15°C ~ 50°C (5°F ~ 122°F)
	Разряд	-10°C ~ 50°C (14°F ~ 122°F)
	Хранение	-20°C ~ 50°C (-4°F ~ 122°F)
Напряжение при буферном заряде °C	13.50 to 13.80V	
Напряжение при циклическом заряде °C	14.50 to 15.00V	
Максимальный ток заряда	4.5A	
Максимальный ток разряда	225A (5 сек)	
Срок службы (20°C)	5 лет	

● Конструкция

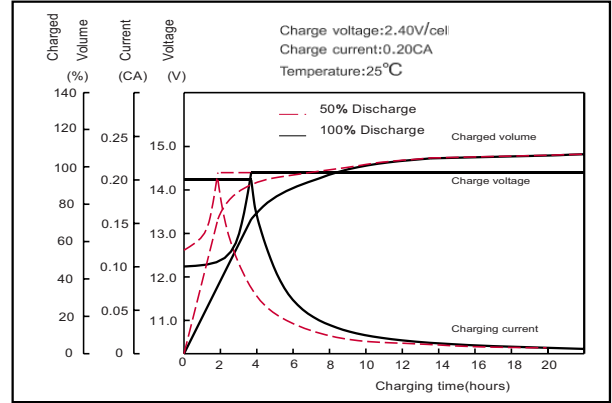
Компонент	Положительная пластина	Отрицательная пластина	Корпус	Крышка	Сепаратор	Электролит	Клапан	Клеммы
Сырье	Диоксид свинца	Свинец	ABS	ABS	AGM	Серная кислота	Каучук	Медь



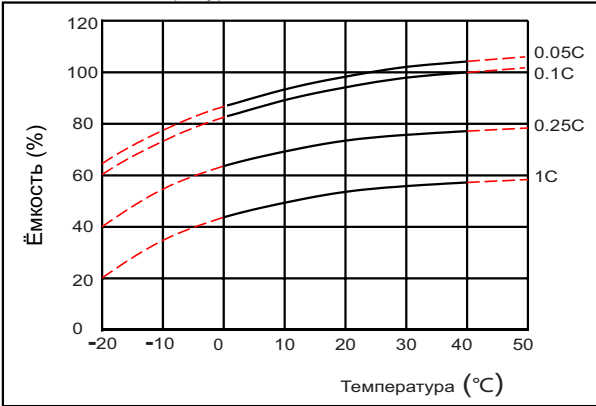
● Характеристики разряда (25C)



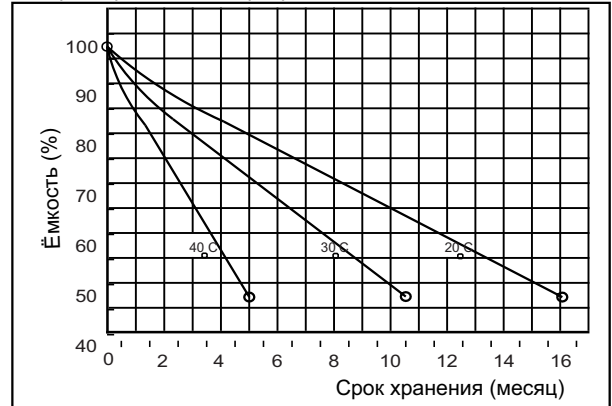
● Характеристики заряда (25C)



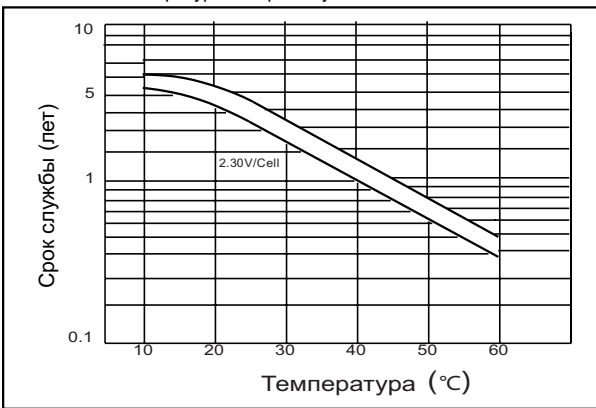
● Влияние температуры на ёмкость



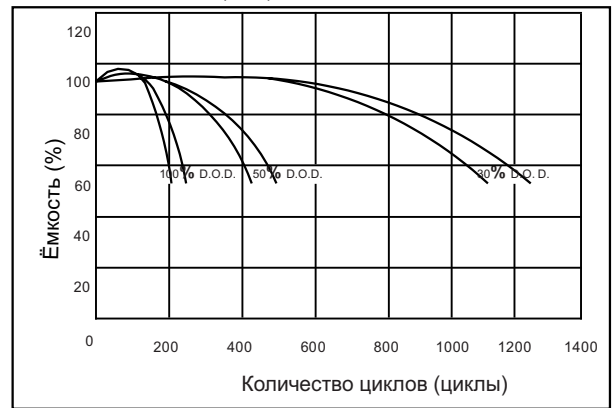
● Характеристики саморазряда



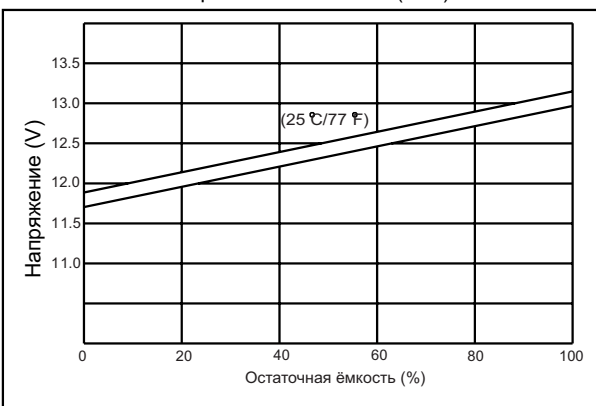
● Влияние температуры на срок службы



● Жизненный цикл (25C)



● Зависимость напряжения и ёмкости (25C)



Зависимость напряжения заряда и температуры

